

Adept Cobra™ s800



Características

Alcance	800 mm
Planta	270 x 200 mm
Carga máx	5.5 Kg
Inercia Eje 4 máx	450 Kg-cm ²
Fuerza de apriete	30 kg

Recorridos

Eje 1	±105°
Eje 2	±150°
Eje 3	210 mm
Eje 4	±360°

Velocidades

Eje 1	386°/s
Eje 2	720°/s
Eje 3	1100 mm/s
Eje 4	1200°/s

Repetibilidad

XY	±0.017 mm
Z	±0.003 mm
Theta	±0.019°

Conexiones de usuario

Eléctricas	24 hilos
Neumáticas	6 mm (2x) 4 mm (3x)

DeviceNet

E/S Digitales

12 Entradas
8 Salidas
4 Salidas en link 2 (para control de electroválvulas)

Peso

41 kg

Requisitos alimentación

200-240 V, 1F, 50/60Hz, 10 A
24 VDC (+/- 10%), 150W (6A)

Requisitos ambientales

Temperatura ambiente 5 °C - 40 °C
Humedad 5 % - 90 %

Adept Cobra s800 es un robot de altas prestaciones ideal para tareas de montaje, manipulación de materiales, packaging, atornillado y todo tipo de operaciones que requieran precisión y velocidad. Los robots Cobra están disponibles en versiones de 350, 600 y 800 mm.

Prestaciones

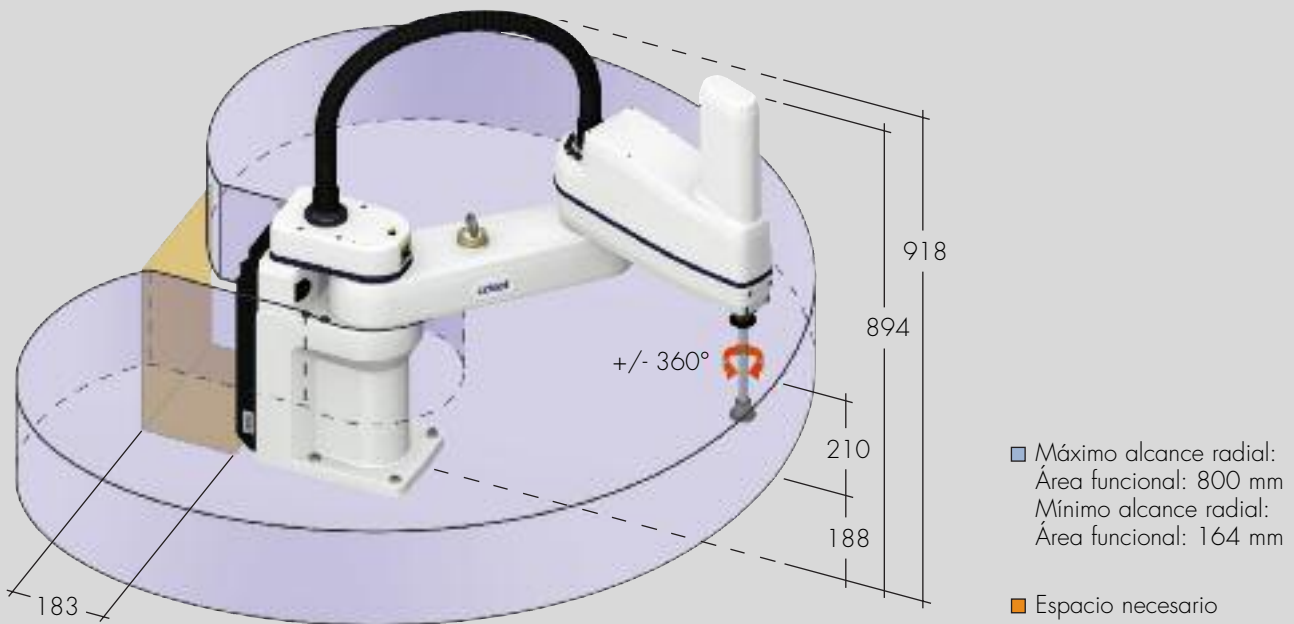
- Calibración sin movimiento gracias al uso de encoders absolutos
- Los encoders de alta resolución permiten una alta precisión y un control de trayectoria óptimo incluso a bajas velocidades
- Mayor par gracias a los motores de altas prestaciones
- Altas aceleraciones gracias a los reductores harmónicos de baja inercia
- Lazo de control a 8 Khz para un control de trayectoria óptimo
- Máxima fiabilidad, sensores de temperatura en los motores y amplificadores

Fiabilidad y mantenimiento

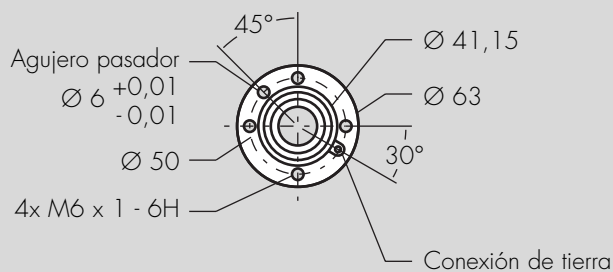
- Servicio técnico Adept reconocido a nivel mundial
- Probada fiabilidad y bajo MTTR
- Fácil sustitución del conjunto de electrónica de potencia del brazo
- Display para rápido diagnóstico

Adept Cobra™ s800

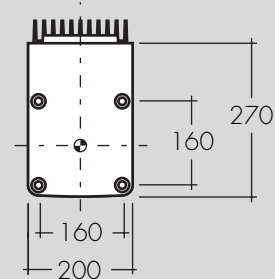
Espacio de trabajo Adept Cobra s800



Dimensiones soporte herramienta (mm)



Dimensiones planta (mm)



Incluido en el suministro

- Brazo robot Cobra s800
- Controlador SmartController CX
- Amplificador y servos integrados en el brazo
- Panel frontal con funcionalidad E-Stop
- Software Adept DeskTop
- Software Network File Server (NFS)
- Compatibilidad ethernet TCP/IP
- Documentación de usuario

Periféricos opcionales

- Mando manual T2
- IO Blox (8 entradas + 8 salidas)
- sDIO (32 entradas + 32 salidas)
- Sistema visión AdeptSight
- Configuración dual

Descargas

Descarga de archivos CAD en www.adept.com.



Adept Technology Ibérica, S.L.,

C/Progrés s/n Local 2, 08120 La Llagosta (Barcelona),

Tel.: 93 574 72 53 Fax: 93 574 81 94,

adept@adeptiberica.com, www.adeptiberica.com